

HAWORTH®

Comforto 55

Seating



Hello,

we are pleased you have chosen Comforto 55. In order to achieve the optimum ergonomic support, Comforto 55 has to be adjusted to your individual needs. We hope you will enjoy and relax with Comforto 55!

EN

Guten Tag!

Wir freuen uns, dass Sie sich für Comforto 55 entschieden haben. Um die optimale, ergonomische Unterstützung zu erreichen, muss Comforto 55 auf Ihre individuellen Bedürfnisse eingestellt werden. Viel Spaß und Entspannung mit Comforto 55!

DE

Bonjour !

Merci d'avoir choisi Comforto 55. Pour parvenir à un confort ergonomique optimal, vous devez adapter les différents réglages du Comforto 55 en fonction de vos caractéristiques physiques personnelles. Nous vous souhaitons d'agréables journées de détente en compagnie du Comforto 55 !

FR

Goedendag!

Wij verheugen ons dat uw keuze op Comforto 55 is gevallen. Om een optimale ergonomische ondersteuning te bereiken, moet Comforto 55 op uw individuele wensen ingesteld worden. Wij wensen u veel plezier en ontspanning met Comforto 55!

NL

Buongiorno!

Complimenti per aver scelto Comforto 55. Per consentirvi di ottenere un supporto ergonomico ottimale, è necessario regolare Comforto 55 secondo le vostre specifiche esigenze. Vi auguriamo un buon lavoro e un buon relax con Comforto 55!

IT

Olá!

Estamos muito satisfeitos por se ter decidido pela Comforto 55. Para obter o melhor suporte ergonómico, a Comforto 55 deve ser ajustada às suas necessidades individuais. Desejamos-lhe um dia agradável e confortável na companhia da Comforto 55!

PT

¡Hola!

Estamos encantados de que haya elegido la silla Comforto 55. Para alcanzar el grado óptimo de confort ergonómico, debe regular Comforto 55 según sus necesidades particulares. ¡Deseamos que Comforto 55 le resulte agradable y cómoda!

ES

Здравствуйте!

Мы рады, что вы решили выбрать кресло Comforto 55. Для достижения оптимального комфорта, эргономичное кресло Comforto 55 необходимо настроить в соответствии с Вашими индивидуальными физиологическими особенностями. Желаем Вам приятного времяпрепровождения в кресле Comforto 55!

RU

Üdvözljük!

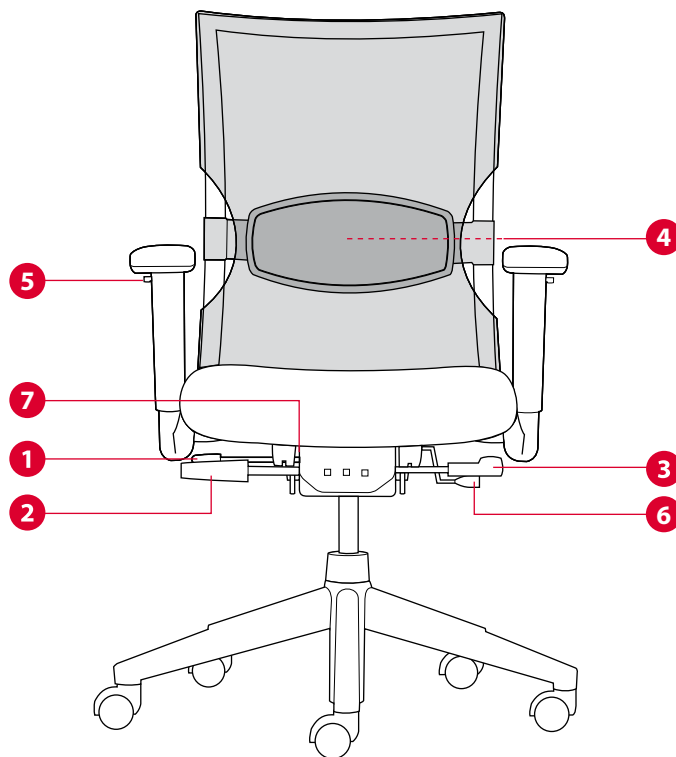
Örülünk, hogy Ön az Comforto 55 székét választotta. Az optimális ergonómikus hatás elérése érdekében az Comforto 55 székét az Ön egyéni igényeinek megfelelően kell beállítani. Reméljük, hogy meg lesz elégedve az Comforto 55 székkel!

HU

Dobrý den!

Těší nás, že jste se rozhodli pro židli Comforto 55. Aby se dosáhlo optimální ergonomické podpory, musí být židle Comforto 55 nastavená na vaše individuální požadavky. Hodně zábavy a relaxace se židlí Comforto 55!

CZ



EN
Seat height adjustment:

Adjust your seat height so that you are able to place your feet flat on the floor without feeling any pressure on the underside of your thighs on the edge of the front seat.

DE
Sitzhöhen-Einstellung:

Stellen Sie die Sitzhöhe so ein, dass Ihre Fußsohlen fest auf dem Boden stehen und Sie an den Oberschenkeln keinen Druck der Sitzvorderkante spüren.

FR
Réglage de la hauteur d'assise :

Ajustez la hauteur d'assise de sorte que vous puissiez poser vos pieds à plat sur le sol sans ressentir de pression sur le dessous des cuisses au niveau du bord avant de l'assise.

NL
Zithoogteverstelling:

Stel de zithoogte zo in dat u de voetzolen plat op de grond kunt zetten en uw bovenbenen geen druk ervaren van de voorzijde van de zitting.

IT
Regolazione in altezza del sedile:

Regolate l'altezza del sedile in modo da avere i piedi ben poggiati a terra e in modo da non sentire nessuna pressione nella zona inferiore della coscia causata dal bordo anteriore del sedile.

PT
Ajuste da altura do assento:

Ajuste a altura do seu assento de modo a que seja capaz de colocar os seus pés em posição plana no chão e que não sinta qualquer pressão no lado inferior das pernas causado pela parte frontal do assento.

ES
Regulación de altura del asiento:

Ajuste la altura de su asiento hasta tener las plantas de los pies bien apoyadas en el suelo y no sentir presión alguna sobre la parte inferior de los muslos causada por el borde delantero del asiento.

RU
Регулировка высоты сиденья:

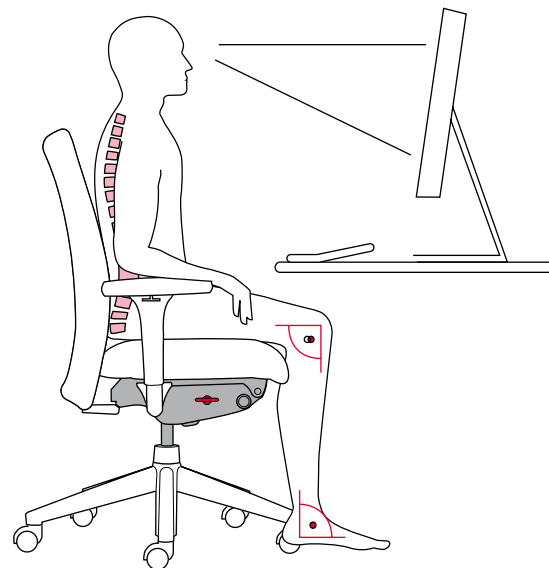
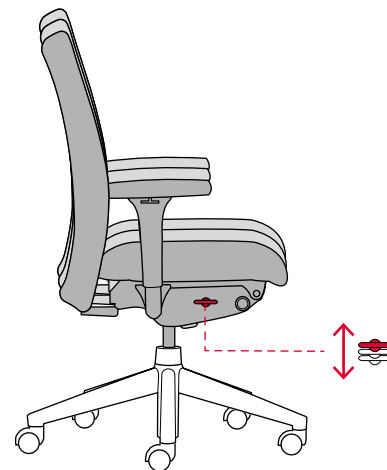
Отрегулируйте высоту сиденья так, чтобы ваши ноги твердо стояли на полу, а передний край сиденья не создавал давления под коленями.

HU
Ülésmagasság beállítása:

Állítsa be úgy az ülésmagasságot, hogy a talpa kényelmesen a padlón legyen, és az ülőláp ne nyomja a combját.

CZ
Výška sedáku:

Nastavte si výšku sedáku tak, aby se se vaše chodidla dotýkala podlahy a abyste necítili v oblasti stehien tlak přední hrany sedáku.



Tension control / Synchro-mechanism:

Your chair has a synchro-mechanism, which supports dynamic sitting – thus relieving the pressure on the intervertebral discs. Adjust the pressure of the backrest to your individual weight by turning the button.

EN

Gewichtsregulierung / Synchronmechanik:

Ihr Stuhl besitzt eine Synchronmechanik, die das bandscheibenschonende, dynamische Sitzen unterstützt. Stellen Sie den Gegendruck der Rückenlehne durch Drehen des Knopfes auf Ihr Individualgewicht ein.

DE

Contrôle de la tension / Mécanisme synchrone :

Votre siège est équipé d'un mécanisme synchrone qui favorise la position assise dynamique – soulageant ainsi la pression exercée sur les disques intervertébraux. Ajustez la pression du dossier à votre poids individuel en tournant le bouton.

FR

Gewichtsregeling / Synchronmechanisme:

Uw stoel heeft een synchronmechanisme, dat het ruggenwervelsparende dynamische zitten ondersteunt. Stel de tegendruk van de rugleuning in op uw individuele gewicht door het verdraaien van de knop.

NL

Regolazione della tensione / Meccanismo sincronizzato:

La sedia è dotata di un meccanismo sincronizzato, che consente una posizione seduta dinamica, alleggerendo la pressione su i dischi intervertebrali. È possibile regolare la pressione dello schienale in base al proprio peso ruotando il pomolo.

IT

Controlo da tensão / Mecanismo síncrono:

A sua cadeira tem um mecanismo sincronizado que o ajuda a sentar-se de forma dinâmica, aliviando assim a pressão nos discos intervertebrais. Ajuste a pressão do encosto ao seu peso rodando o manípulo.

PT

Regulación de la tensión / Mecanismo síncro:

Su silla tiene un mecanismo síncro que permite una posición de asiento dinámica, aliviando así la presión en los discos intervertebrales. Girando la palanca podrá regular la presión del respaldo según su peso individual.

ES

Регулировка сопротивления отклонения спинки / синхронный механизм:

Ваше кресло оборудовано синхронным механизмом, обеспечивающим динамическое сидение без воздействия давления на межпозвоночный диск. Настройте давление спинки кресла поворотом ручки под ваш индивидуальный вес.

RU

Rugóerősség beállítása / Szinkronmechanika:

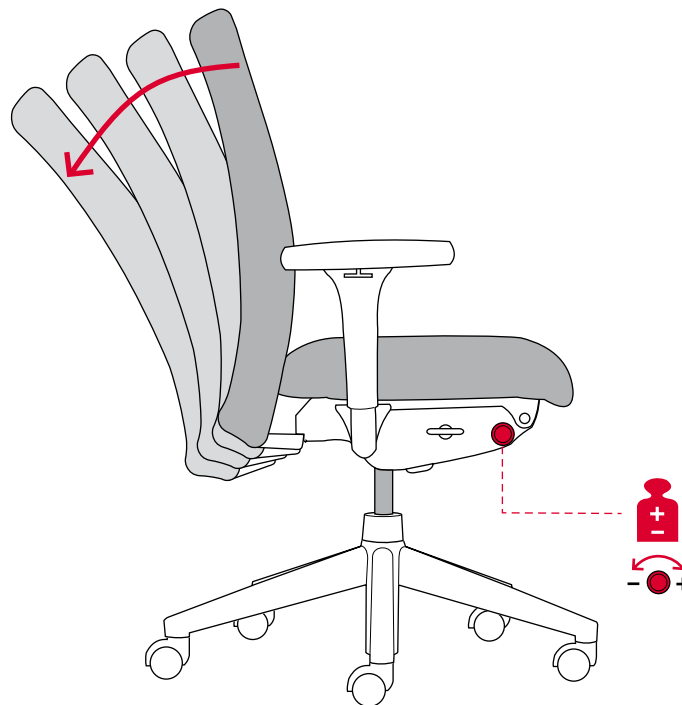
Ez egy szinkronmechanikás szék, amely a dinamikus ülést segíti – ezáltal csökkentve a porckorongokra ható nyomást. A gomb elfordításával állítsa be a háttámla rugóerősségének nyomását a saját súlyához.

HU

Regulace přítlaku / synchronní mechanismus:

Vaše židle má synchronní mechanismus, který podporuje dynamické sezení, šetřící meziobratlové ploténky. Otočením páčky přizpůsobte tlak opěradla Vaši individuální hmotnosti.

CZ



EN
Backrest adjustment:

If you want to lock the backrest in a certain position, please turn the lever. You are able to select from 4 different adjustment positions. If you want to release the locking, please turn the lever down. If you press your back against the backrest again now, the adjustment will be released.

DE
Feststellung der Rückenlehne:

Wenn Sie die Rückenlehne in einer Position feststellen möchten, drehen Sie den Hebel. Sie haben 4 Arretierungsstufen zur Auswahl. Möchten Sie die Feststellung wieder lösen, drehen Sie den Hebel nach unten. Bei erneuter Belastung der Rückenlehne ist die Arretierung gelöst.

FR
Blocage du dossier :

Si vous voulez bloquer le dossier dans une position particulière, tournez le levier. 4 positions de blocage sont disponibles. Pour libérer le blocage, le levier doit être pivoté vers le bas. Si vous appuyez de nouveau, votre dos contre le dossier, le blocage se libère.

NL
Vastzetten van de rugleuning:

Draai om de rugleuning in een bepaalde positie te vergrendelen aan de hendel. Er zijn 4 mogelijke standen beschikbaar. Druk de hendel naar beneden om de rugleuning te ontgrendelen; zodra u met uw rug tegen de rugleuning drukt is deze ontgrendeld.

IT
Blocco dello schienale:

Se si desidera bloccare lo schienale in una determinata posizione occorre ruotare la leva. È possibile scegliere tra 4 posizioni. Se si desidera sbloccare il movimento, ruotare la leva verso il basso. Per rimuovere il blocco, esercitare nuovamente pressione appoggiandosi allo schienale.

PT
Ajuste do encosto:

Se desejar fixar o encosto em determinada posição, puxe a alavanca para cima. Pode escolher entre 4 posições. Se desejar libertar o encosto, carregue na alavanca para baixo. Se pressionar agora o encosto este será libertado.

ES
Regulación del respaldo:

Si quiere fijar el respaldo en una posición determinada, por favor, gire la palanca. Puede elegir entre 4 posiciones. Si quiere liberar el respaldo gire la palanca en sentido opuesto.

RU
Фиксирование спинки:

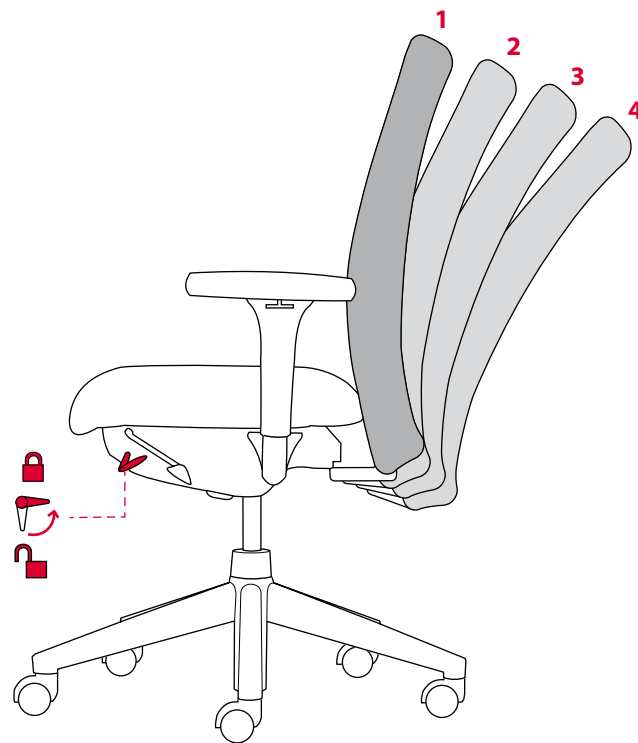
Если вы хотите зафиксировать спинку кресла в определенном положении, то вам нужно повернуть рычаг. На ваш выбор есть 4 положения. Если вы хотите разблокировать фиксатор, то поверните рычаг вниз. При повторном нажатии на спинку кресла фиксатор разблокируется.

HU
Háttámla beállítása:

Ha egy bizonyos helyzetben rögzíteni akarja a háttámlát, fordítsa el a kart. 4 különböző beállítási pozíció áll rendelkezésre. Ha ki akarja oldani a rögzítést, fordítsa a kart lefelé. Ha most újra nekinyomja a hátát a háttámlának, a beállítás kioldódik.

CZ
Zafixování opěradla v určité poloze:

Chcete-li zafixovat opěradlo v jedné poloze, otočte páčku. Na výběr máte 4 stupně aretace. Chcete-li fixaci znovu uvolnit, otočte páčku dolů. Při novém zatížení opěradla se aretace uvolní.



Height-adjustable lumbar support:

This orthopaedic new feature specifically supports your lumbar vertebrae region.

Version 1, upholstery: Backrest height adjustment: Detach the button A at the back of the chair and push the backrest upwards or downwards so that it will be positioned between the 3rd and 4th lumbar vertebrae. Then screw tight the button again.

Option: Lumbar support adjustable in depth: Pump up the lumbar support by pressing button B several times and, if requested, deflate air by pressing the valve button C.

Version 2, Mesh back: Lumbar support: Push the lumbar support upwards or downwards with both hands so that it will be positioned between the 3rd and 4th lumbar vertebrae.

EN

Höhenverstellbare Lordosenstütze:

Diese orthopädische Innovation stützt gezielt Ihren Lendenwirbelbereich.

Version 1, Polster: Rückenhöhenverstellung: Lösen Sie den Knopf A am Stuhlücken und schieben Sie die Rückenlehne hoch oder runter, so dass sie in der Höhe des 3. bis 4. Lendenwirbels positioniert ist. Drehen Sie den Knopf wieder fest.

Option: Lordosentiefeneinstellung: Pumpen Sie die Lordosenstütze durch mehrfaches Drücken auf Knopf B auf. Lassen Sie nach Bedarf die Luft durch Drücken auf das Ventil, Knopf C, wieder raus.

Version 2, Netzrücken: Lordosenstütze: Schieben Sie mit beiden Händen die Lordosenstütze hoch oder herunter, so dass sie in der Höhe des 3. bis 4. Lendenwirbels positioniert ist.

DE

Soutien lombaire réglable en hauteur :

Cette innovation orthopédique donne de l'appui à votre région lombaire de manière précise.

Version 1, assise et dossier rembourrés : Réglage du dossier en hauteur : dévisser la molette A et ajustez le dossier pour positionner le support lombaire entre la 3ème et la 4ème vertèbre. Resserrez ensuite la molette.

Option : Soutien lombaire réglable en profondeur : Gonflez le support lombaire en pressant le bouton B plusieurs fois et, si nécessaire, dégonfler en appuyant sur la valve bouton C à l'arrière.

Version 2, Dossier en maille tendue: Soutien lombaire : faites glisser le soutien lombaire vers le haut ou le bas avec vos deux mains pour le positionner entre la 3ème et la 4ème vertèbre.

FR

Hoogteverstelbare lordosesteun:

Deze orthopedische vernieuwing zorgt voor doeltreffende ondersteuning van uw lendenwervelgebied.

Versie 1, bekleding: rughoogteverstelling: Draai de knop A van de rugleuning en schuif de rugleuning naar boven of beneden, zodat die ter hoogte van de 3e tot de 4e lendenwervel gepositioneerd is. Draai vervolgens de knop weer vast.

Optie: lordosediepte-instelling: pomp de lumbaalsteun op door verscheidene malen op knop B te drukken en, indien gewenst, lucht laten weglopen door op het ventiltje te drukken knop C.

Versie 2, netbespannen rug: lordosesteun: verschuif de lordosesteun met beide handen naar boven of beneden, zodat die ter hoogte van de 3e tot de 4e lendenwervel gepositioneerd is.

NL

Supporto lombare regolabile in altezza:

Questa nuova funzione sostiene specificatamente la vostra regione lombo-vertebrale.

Versione 1, schienale rivestito: regolazione in altezza dello schienale: Svitare la manopola A sul retro dello schienale ed alzare o abbassare lo schienale in modo da posizionare il supporto lombare tra la terza e la quarta vertebra. Quindi riavvitare nuovamente il pulsante.

Opzione: Supporto lombare regolabile in profondità: pompare il supporto lombare premendo il pulsante B ripetutamente e, se necessario, lasciare fuoriuscire aria premendo la valvola, pulsante C.

Versione 2, schienale in rete: Supporto lombare: muovere il supporto lombare in alto o in basso con entrambe le mani in modo da posizionarlo tra la terza e la quarta vertebra.

IT

Regulação de apoio lombar:

Este nova característica ortopédica apoia, especificamente a região lombar da coluna vertebral.

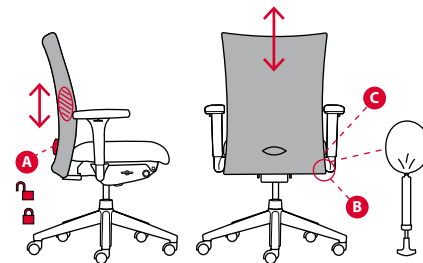
Versão 1, tecido: costa ajustável em altura: Solte o botão A da parte de trás da cadeira rodando-o, e ajuste o encosto para cima ou para baixo de forma a conseguir o apoio otimizado. Aperte de novo o manipulo. Em seguida volte a apertar o botão.

Opção: Apoio lombar ajustável em profundidade: pressione a bomba do encosto o enchimento do apoio lombar é feito pela pressão do botão B. Para tirar pressão acionar o botão C.

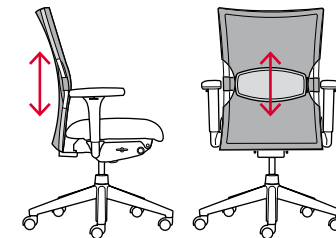
Versão 2, Costa em malha de rede: Apoio lombar: ajuste o apoio lombar para cima ou para baixo com ambas as mãos de forma a conseguir o apoio otimizado.

PT

Version 1



Version 2



4

Soporte lumbar regulable en altura:

Esta nueva característica ergonómica proporciona soporte específico para la zona lumbar.

Versión 1, tapizada: respaldo regulable en altura: Afloje el botón A en la trasera del respaldo y desplace éste hacia arriba o hacia abajo hasta que el soporte lumbar quede situado entre la 3ª y la 4ª vértebra lumbar. A continuación gire de nuevo la manivela hasta que el respaldo quede fijo.

Opción: Soporte lumbar regulable en profundidad: Infle el soporte lumbar presionando el botón B varias veces, y si necesitara menor volumen, desinfe presionando la válvula, botón C.

Versión 2, Respaldo de malla: Soporte lumbar: desplace el soporte lumbar hacia arriba o hacia abajo con ambas manos de modo que quede situado entre la 3ª y 4ª vértebra lumbar.

ES

Регулируемая по высоте поддержка поясничного отдела:

Эта новая опция служит для поддержки вашего поясничного отдела.

Вариант 1, тканевая обивка. Спинка регулируемая по высоте: Потяните за рычаг А на спинке стула и поднимите спинку вверх или вниз, таким образом, чтобы она располагалась между 3 и 4 поясничным позвонком. Затем закрутите плотно рычаг.

Опция: Поясничная поддержка регулируемая по глубине: Накачайте подушку поясничной поддержки путем неоднократного нажатия кнопки В. Если требуется, выпустите воздух, путем нажатия кнопки С.

Вариант 2, сетка. Поясничная поддержка: Поднимите рычаг поясничной поддержки вверх или вниз двумя руками, таким образом, чтобы подушка поясничной поддержки располагалась между 3 и 4 позвонком.

RU

Magasságban állítható gerinctámasz:

Ez az ortopédiai újítás kifejezetten a keresztcsigolyákra van jótékony hatással.

1. verzió, Szövénés: Háttámla magasságának beállítása: Engedje ki a szék hátulján lévő A jelű kart és emelje feljebb vagy engedje lejjebb a háttámlát egészen kb. a 3-4. keresztcsigolya magasságáig. Rögzítse a háttámlát.

Opció: Mélységben állítható gerinctámasz: A B gomb többszöri megnyomásával pumpálja fel a gerinctámaszt, majd - igény szerint - engedje ki a levegőt a C szelepen keresztül.

2. verzió, Necc háttámla: Gerinctámasz: Mindkét kezével tolja felfelé vagy lefelé a gerinctámaszt egészen kb. a 3-4. keresztcsigolya magasságáig.

HU

Výškově nastavitelná bederní opora:

Tento nový ortopedický prvek cíleně podporuje vaši oblast bederní páteře.

Verze 1, čalouněná: Výškově stavitelný opěrák: Povolte otočením klikčku A na zadní straně opěradla a zatlačte opěradlo židle směrem dolů či nahoru tak, aby se bederní podpora nalezala mezi 3 a 4 obratlem. Poté opět utáhněte klikčku A.

Přídavná volba: hloubkově nastavitelná bederní opora: Napumpujte bederní oporu pomocí několikaerého zmáčknutí knoflíku B. Pokud chcete vypustit vzduch z opory, stiskněte C.

Verze 2, síťová záda: Bederní opora: Zatáhněte oběma rukama za bederní oporu tak, aby se nalezala mezi 3 a 4 obratlem.

CZ

EN
Adjustment of 4D armrests:

The arm rests can be adjusted in four dimensions. A small button under the cap allows height adjustment so you can set a comfortable level for resting your elbow with your arms bent at 90°. The arm caps pivot and slide forward, back and from side to side to achieve the optimum position for any activity.

DE
4D-Armlehnen-Einstellung:

Stellen Sie die 4D-Armlehnen in der Höhe so ein, dass Ihre Unterarme entspannt aufliegen und der Arm einen ca. 90°-Winkel bildet. Sie können die Auflagefläche schwenken und in der Tiefe und Breite einstellen, um die optimale Stellung für Ihre jeweilige Tätigkeit zu erreichen.

FR
Réglage des accoudoirs 4 D :

Ajuster la hauteur des accoudoirs 4 D de manière à ce que votre coude repose confortablement et que celle-ci forme un angle de 90° avec votre bras. Vous pouvez faire pivoter les accoudoirs, les ajuster en profondeur et en largeur pour atteindre un niveau de confort optimal pour chacune de vos activités.

NL
4D Armleggers – instelling:

Stelt u de hoogte van de 4D armleggers zo in dat uw onderarmen ontspannen op de armleggers rusten en de ellebogen een 90° hoek maken. U kunt de opdekjes draaien en in de breedte en diepte instellen om zo de ideale positie te creëren voor al uw werkzaamheden.

IT
Braccioli con regolazione 4D:

Regolate l'altezza dei braccioli 4D in modo da ottenere un appoggio perfetto dell'avambraccio ed un'angolazione delle braccia di 90°. Potete ruotare l'appoggiabraccia e regolarlo in profondità e lunghezza per svolgere al meglio le vostre attività alla scrivania.

PT
Ajuste dos braços 4D:

Ajuste a altura dos braços 4D de modo a que consiga uma altura confortável de descanso dos cotovelos e que os seus braços fiquem dobrados num ângulo de 90°. Os apoios podem ser ajustados em modo de rotação, profundidade e largura, de forma a conseguir uma posição adequada à sua actividade.

ES
Regulación de los reposa-brazos 4D:

Ajuste la altura de los reposa-brazos 4D para que el brazo descanse sobre ellos en una posición relajada y que su codo forme un ángulo de 90°. Puede girar las tapas del reposa-brazos y ajustarlas en profundidad y anchura para alcanzar la posición óptima para cada una de sus actividades.

RU
Регулировка 4D-подлокотников:

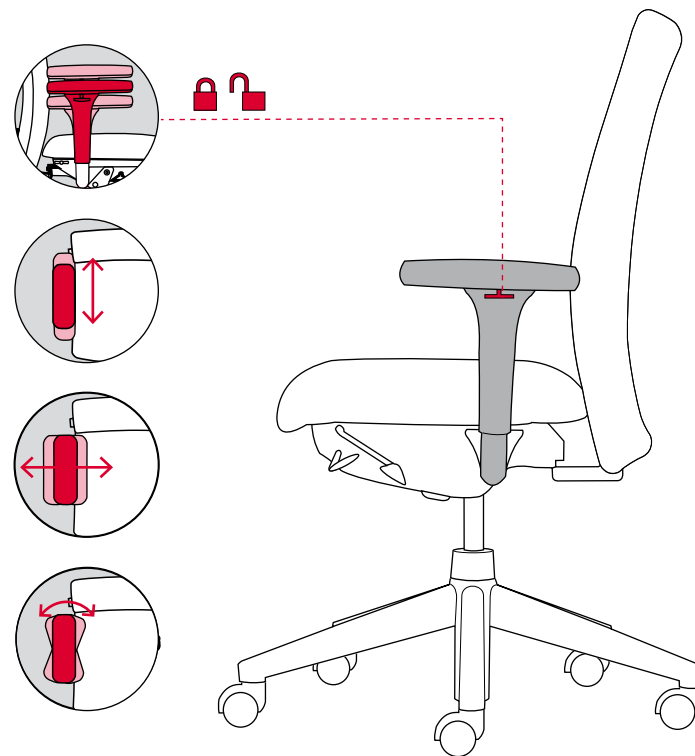
Установите 4D-подлокотники по высоте так, чтобы ваше предплечье могло без напряжения лежать на подлокотнике, а угол сгиба в суставе был около 90°. Вы можете поворачивать подлокотники, регулировать их глубину и ширину, – так вы сможете оптимально настроить кресло под любую работу.

HU
4D-karfa beállítás:

Állítsa be úgy a 4D karfát, hogy az alkar kényelmesen feködjön, és a könyök 90°-os szöget zárjon be. A karfa elforgatható, magassága, szélessége igény szerint optimálisan beállítható.

CZ
4D-Područky:

Nastavte si 4D-područky do výšky tak, aby na nich vaše ruce volně ležely a loket svíral ca. 90°- úhel. Područky můžete dále nastavit jak v hloubce, tak v šíři. Dosáhnete tak ideální polohy pro jakýkoliv druh činnosti.



EN
Seat depth adjustment (option):

A seat depth adjustment (sliding of the seat to the front or back) provides a better support of different sized upper thighs. To release the locking, please press the button upwards. To lock it, please press the button upwards again.

DE
Sitztiefenverstellung (Option):

Für verschieden große Personen kann durch das Einstellen der Sitztiefe (verschieben der Sitzfläche nach vorne oder nach hinten) eine bessere Unterstützung der Oberschenkel erreicht werden. Zum Lösen drücken Sie die Taste nach oben. Zum Sperren drücken Sie die Taste nach oben.

FR
Réglage de la profondeur de l'assise (option) :

Le réglage de la profondeur de l'assise (mouvement de l'assise en avant et en arrière) tient compte de la taille variable des cuisses d'une personne à l'autre. Pour détacher le blocage, veuillez presser le bouton vers le haut.

NL
Zitdiepteverstelling (optie):

Voor grotere personen kan met het instellen van de zitdiepte (het verschuiven van het zitvlak van voor naar achteren) een betere ondersteuning van de achterzijde van de bovenbenen bereikt worden. Voor ontgrendeling van de zitting drukt men de knop naar boven.

IT
Regolazione della profondità del sedile (opzionale):

La regolazione della profondità del sedile (spostamento del sedile in avanti o all'indietro) garantisce una migliore posizione per esigenze diverse. Per liberare il blocco, premere il bottone in su.

PT
Ajuste da profundidade do assento (opcional):

O ajustamento da profundidade do assento (deslizando-o para a frente ou para trás) permite um melhor apoio de pernas com alturas diferentes. Para destravar o mecanismo, pressione o botão para ajustar o assento na posição pretendida.

ES
Regulación en profundidad del asiento (opcional):

La regulación en profundidad del asiento (deslizando el asiento hacia delante o hacia detrás) proporciona una mayor adaptabilidad a las diferentes medidas de piernas de las personas. Para desbloquearlo presione la palanca hacia arriba.

RU
Регулировка глубины сиденья (опция):

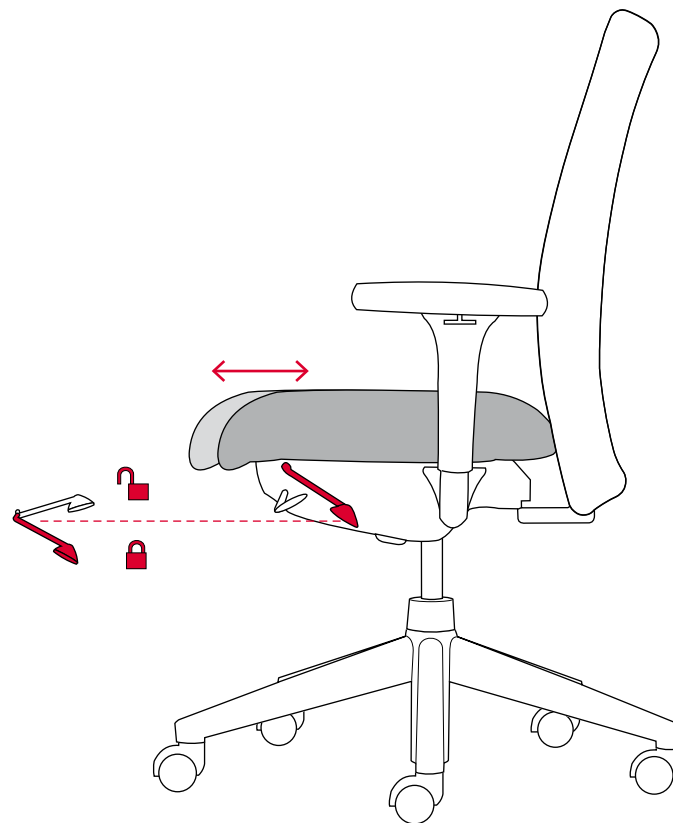
Регулировка глубины сиденья (перемещение сиденья вперед и назад) обеспечивает комфортное сидение для людей разного роста. Для перемещения сиденья, потяните за рычаг вверх. Для блокировки положения сиденья, пожалуйста, еще раз потяните за рычаг вверх.

HU
Ülésmélység beállítása (opció):

Az ülésmélység egyénre szabott beállításának lehetőségével (az ülőlapp előre vagy hátrafelé történő elcsúsztatásával) a combok jobb és kényelmesebb alátámasztása érhető el. A rögzítés kioldásához nyomja a gombot felfelé. Ha rögzíteni kívánja a beállítást, nyomja a gombot ismét felfelé.

CZ
Nastavení hloubky sedu (přídavná volba):

Hloubkové nastavení sedadla (posuv sedáku směrem vpřed a vzad) poskytuje lepší podporu pro různé dlouhé dolní končetiny. Pro uvolnění blokace, prosím zmáčkněte páčku směrem nahoru a posuňte sedák do požadované polohy. Poté uvolněte opáčku, pozice sedáku se opět zablokuje.



EN
Forward tilt adjustable in three positions (option):

The seat with its forward tilt ensures a turning of the pelvis, thus causing a raising of the thorax and lifting of the cervical spinal column. The pressure on your spinal column will thus be reduced. The so-called open seat angle promotes the blood supply and digestion and facilitates breathing. To adjust the inclination, please turn the button without exerting any pressure onto the seat surface.

DE
3-fache Sitzneigeverstellung (Option):

Durch das Neigen der Sitzfläche optimieren Sie Ihre Beckenposition und reduzieren damit die statische Belastung Ihrer Wirbelsäule. Der sogenannte offene Sitzwinkel fördert die Durchblutung und entlastet Atmung und Verdauungsfunktionen. Zur Einstellung der Neigung drehen Sie den Knopf, ohne dabei die Sitzfläche zu belasten.

FR
Inclinaison de l'assise en trois positions (option) :

L'assise avec l'angle d'inclinaison assure le basculement du bassin et, par conséquent, l'élévation du thorax et le redressement des vertèbres cervicales. La pression sur votre colonne vertébrale va être réduite. Le soi-disant angle ouvert facilite la respiration et soulage l'irrigation sanguine et l'appareil digestif. Pour ajuster l'inclinaison d'assise, merci de tourner le bouton sans exercer de pression sur l'assise du siège.

NL
3-Voudige zitneigeverstelling (optie):

Door het neigen van het zitoppervlak optimeert u uw bekkenpositie en reduceert daarmee de statische belasting van uw wervelkolom. De zogenoemde open zithoek bevordert de doorbloeding en ontlast ademhaling en spijsverterings-functies. Om de zitneig in te stellen draait u de knop, zonder dat u het zitvlak belast.

IT
Tilt in avanti con blocco in 3 posizioni (opzionale):

Il sedile, grazie al tilt in avanti, con la sua inclinazione consente una rotazione del bacino che alleggerisce la pressione a livello toracico e della colonna vertebrale nella zona cervicale. Questo angolo aperto favorisce la circolazione sanguigna, la respirazione e la digestione. Per regolare l'inclinazione, utilizzate la manopola senza esercitare pressioni sulla superficie del sedile.

PT
Inclinação anterior ajustável (opcional) em três posições:

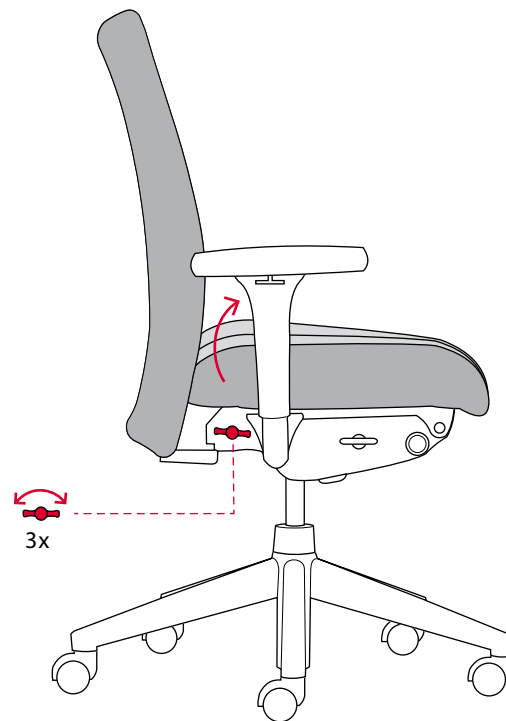
A inclinação do assento para a frente assegura a rotação da região pélvica, proporcionando a elevação do tórax e da região cervical. A pressão sobre a sua coluna vertebral é reduzida sentando-se numa posição correcta. Para regular a inclinação, rode o botão sem exercer qualquer pressão no assento.

ES
Inclinación del asiento hacia delante regulable en tres posiciones (opcional):

El asiento con una inclinación hacia adelante asegura el giro de la pelvis, elevando de este modo el tórax y la columna vertebral. La presión de su columna se reduce. El llamado ángulo abierto favorece el riego sanguíneo y la digestión así como una mejor respiración. Para ajustar la inclinación, gire el botón sin ejercer ninguna presión sobre la superficie del asiento.

RU
Регулировка наклона спинки в 3 позициях (опция):

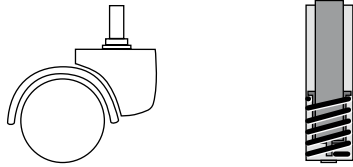
Сиденье с возможностью регулировки наклона спинки позволяет периодически менять положение и растягивать тазовый отдел, грудную клетку и позвоночник. Эта опция позволяет снизить давление на позвоночник, обеспечивает равномерную циркуляцию крови и правильное дыхание. Для изменения угла наклона, пожалуйста, поверните рычаг, не оказывая давления на поверхность сиденья.

**HU**
Ülőlap 3 fokozatú dönthetősége (opció):

Az ülőlap dönthetősége biztosítja a medence optimális helyzetét és ezáltal csökkenti a gerincére nehezedő statikus nyomást. Az ülőlap ún. negatívba való dönthetősége serkenti a véráramlást, az emésztésre is kedvezően hat és megkönnyíti a légzést. A beállításához forgassa el a gombot anélkül, hogy közben magára az ülőlap felületére nyomást gyakorolna.

CZ
Přední náklon sedáku – tři nastavitelné polohy (přídavná volba):

Sedák s předním náklonem zajišťuje natočení pánve, což zapříčiňuje vypnutí hrudního koše a vytažení krční páteře. Tlak na vaši krční páteř se tím pádem výrazně zredukuje. Tak zvaný otevřený úhel sedu podporuje krevní oběh, zažívání a usnadňuje dýchání. Nastavení docílíte otočením páčky bez zatížení či většího tlaku na plochu sedadla.



Castors:

All castors we use comply with the **DIN 12529** standard. Chairs are supplied with castors suited for carpets as standard. For use on hard surfaces, soft tread castors are recommended for safety reasons and must be specified at the time of ordering.

Gas lift:

The operational swivel chair Comforto 55 is supplied with the Comforto-lift. The gas lift is subject to normal wear and tear. Should it need to be replaced, please contact your Haworth dealer.

Attention: Do not attempt to replace the gas lift yourself! Leave it to the experts.

EN

Rollen:

Die von uns verwendeten Rollen entsprechen der **DIN 12529**. Die serienmäßige Ausrüstung der Stühle besteht aus Rollen für weiche Fußböden. Falls Ihr Stuhl auf einem harten Boden eingesetzt wird, benötigen Sie weiche Rollen. Der Austausch ist aus Sicherheitsgründen notwendig. Dies sollte bereits bei der Bestellung berücksichtigt werden.

Gasfeder:

Comforto 55 wird als Arbeitssessel mit dem Comforto-Lift geliefert. Die Gasfeder ist ein Verschleißteil. Sollte sie einmal ausgetauscht werden müssen, so wenden Sie sich an Ihren zuständigen Fachhändler.

Achtung: Alle Arbeiten an der Gasfeder überlassen Sie bitte nur den ausgebildeten Fachleuten.

DE

Roulettes :

Toutes les roulettes utilisées respectent la norme **DIN 12529**. Les sièges sont équipés de roulettes pour sols souples en standard. Pour les sols durs, nous conseillons des roulettes spéciales par mesure de sécurité, à spécifier lors de la commande.

Vérin à gaz :

Le siège de travail Comforto 55 est équipé d'un vérin Comforto. Ce vérin à gaz est évidemment sensible à l'usure. S'il doit être remplacé, merci de contacter votre revendeur habituel.

Attention : N'essayez pas de remplacer le vérin vous-même ! Laissez faire les experts.

FR

Wielen:

De door ons gebruikte wielen voldoen aan **DIN 12529**. Standaard is de stoel voorzien van wielen voor een zachte vloer. Indien de stoel op een harde vloer zal worden gebruikt heeft u om veiligheidsredenen zachte wielen nodig. Gelieve dit bij de bestelling aan te geven.

Gasveer:

Comforto 55 wordt als bureaustoel met de Comforto-lift geleverd. De gasveer is een slijtagedeel. Richt u zich voor de vervanging ervan tot uw vakhandelaar.

Opgelet: laat alle werkzaamheden aan de gasveer over aan daartoe geschoolde experts.

NL

Ruote:

Tutte le ruote utilizzate sono conformi alla norma **DIN 12529**. Le sedie sono fornite con ruote standard adatte a pavimenti morbidi. Per utilizzo su superfici dure, per questioni di sicurezza, sono consigliate ruote morbide che devono essere specificate al momento dell'ordine.

Meccanismo a gas:

La seduta operativa su ruote Comforto 55 è dotata del meccanismo Comforto-lift. La cartuccia a gas è tuttavia un componente soggetto ad usura. Se necessita di essere sostituita, vi preghiamo di contattare il vostro rivenditore di zona.

Attenzione: Non provate a sostituire da soli la cartuccia a gas! La sua sostituzione richiede l'intervento di tecnici specializzati.

IT

Rodízios:

Todos os rodízios utilizados estão de acordo com a norma **DIN 12529**. As cadeiras como standard são equipadas com os rodízios duros para superfícies macias. Por questões de segurança, para superfícies duras recomenda-se os rodízios macios, estes devem ser mencionados na altura da encomenda.

Amortecedor de gás:

As cadeiras operativas Comforto 55 são equipadas com um amortecedor Comforto. O amortecedor a gás está sujeito ao longo dos anos, a um desgaste normal e eventualmente fugas de líquido do seu interior. Se este necessitar de ser substituído, contacte um representante/agente oficial Haworth.

Atenção: Não tente substituir o amortecedor a gás! Esta operação deve ser realizada por uma equipa técnica.

PT

Ruedas:

Todas las ruedas utilizadas cumplen con la normativa **DIN 12529**. Las sillas vienen equipadas de serie con ruedas para moquetas. Para el uso en suelos duros se recomiendan las ruedas blandas por razones de seguridad, y éstas deben ser mencionadas expresamente a la hora de hacer el pedido.

Pistón de gas:

La silla giratoria Comforto 55 está equipada con el pistón Comforto. El pistón de gas está sujeto al desgaste normal del uso. Si se ha de sustituir, por favor contacte con su distribuidor.

Atención: ¡no intente cambiar el pistón de gas usted mismo! Déjese a los expertos.

ES

Ролики:

Применяемые нами ролики соответствуют требованиям **DIN 12529**. В стандартной комплектации кресло поставляется с твердыми роликами для пола с мягким покрытием. Если ваше кресло будет использоваться на твердом полу, то вам нужны мягкие ролики. Данная замена необходима из соображения правил техники безопасности. На это необходимо обратить внимание при оформлении заказа.

Газпатрон:

Comforto 55 – поставляется в виде рабочего кресла с газпатроном Comforto-Lift. Газпатрон является быстроизнашивающимся элементом конструкции. Если вам когда-либо придется его поменять, то обратитесь к вашему поставщику.

Внимание: замену газпатрона должны проводить только соответствующие подготовленные специалисты.

RU

Görgök:

Görgöink megfelelnek a **DIN 12529-es** szabványnak. A székek alapfelszereltségként szőnyegpadlóhoz való görgőkkel készülnek. Ha Ön kemény padlón kívánja használni a széket, akkor puha görgőkre van szüksége. Ebben az esetben célszerű a görgőket biztonsági okokból kicserélni. Ezt érdemes már a szék megrendélésekor figyelembe venni.

Gázrugó:

Az Comforto 55 szék Comforto-gázrugóval készül. A gázrugó olyan alkatrész, amelynek a cseréje kopás miatt idővel szükségessé válhat, ebben az esetben szakkereskedőhöz kell fordulni.

Figyelem! A gázrugót csak szakembernek szabad javítani!

HU

Kolečka:

Námi dodaná kolečka odpovídají normě **DIN 12529**. Standardně je vaše židle vybavená kolečky na měkkou podlahu (koberec). Pokud používáte tvrdou podlahu (parkety, dlažba) doporučujeme zvolit měkká kolečka. Prošim zohledněte toto při vaší objednávce.

Plynový píst:

Comforto 55 je jako pracovní židle dodávána s pístem Comforto. Tento podlěhá opotřebení – v případě výměny kontaktujte prosím Vašeho autorizovaného prodejce.

Pozor – veškeré práce s plynovým pístem přenechejte proškolenému personálu.

CZ

EN

Quality furniture can only look and feel good in the long run if it is properly cleaned and cared for. Regular care and proper cleaning will extend the life of your Haworth furniture and enhance its visual and haptic appeal. Detailed instructions on how to care for different materials are to be found on the Haworth website and below.

Upholstery care:

Haworth textiles are comfortable due to their air permeability and absorbent qualities. To maintain the appearance of the upholstery, brush or vacuum occasionally. To remove stains or to brighten up the colours, use an appropriate spray cleaner, following the manufacturer's instructions. Brush off dried foam residue thoroughly.

Leather care:

Care is hardly necessary – a natural patina is desirable. Dust leather furnishings regularly with a soft cloth. In case of heavy soiling, use a damp, not wet, chamois leather or cloth dipped in a lukewarm mild soap solution.

Metal components:

Wipe with a mild detergent and warm water. For chair bases, avoid getting the moving parts damp.

DE

Hochwertige Möbel können ihr gutes Aussehen längerfristig nur bewahren, wenn sie sachgemäß gereinigt und gepflegt werden. Regelmäßige Pflege verlängert die Lebensdauer und sorgt für eine attraktive, optische und haptische Erscheinung. Reinigungsanleitungen für die Pflege verschiedener Materialien finden Sie auf den Haworth-Webseiten und hier unten:

Pflege der Bezüge:

Haworth-Stoffbezüge bringen Komfort durch Luftdurchlässigkeit und Absorptionsvermögen. Zur Pflege gelegentlich mit Bürste oder Staubsauger reinigen. Trockenschäum-Reinigung (gemäß Anleitung auf den handelsüblichen Reinigungspräparaten) für Entfernung von Schmutzflecken, Druckstellen und zur Farbauffrischung. Getrocknete Schaumrückstände gründlich ausbürsten.

Lederpflege:

Pflege ist kaum erforderlich – eine natürliche Patina ist wünschenswert. Stauben Sie Ihre Ledermöbel mit einem weichen Tuch regelmäßig ab. Bei stärkerer Verschmutzung Fensterleder oder Lappen in handwarmer Feinwaschmittellösung tauchen, gut auswringen und das Leder feucht, aber nicht zu nass, abwischen.

Metall-Komponenten:

Mit mildem Reinigungsmittel und warmem Wasser feucht abwischen. Vermeiden Sie das Eindringen von Feuchtigkeit bei beweglichen Teilen.

FR

Les mobiliers de qualité conservent longtemps leur aspect et leur toucher s'ils sont nettoyés et entretenus avec attention. Un entretien régulier et un nettoyage soigné prolongent la vie de votre mobilier Haworth et enjolivent l'aspect visuel et tactile. Vous trouverez ci-dessous et sur le site Internet Haworth des instructions détaillées sur la manière d'entretenir les différents matériaux.

Entretien du revêtement tissu :

Les tissus Haworth sont confortables grâce à leur perméabilité et leur qualité d'absorption. Pour conserver la bonne tenue du revêtement, vous pouvez le brosser ou l'aspirer occasionnellement. Pour enlever les tâches ou pour raviver les couleurs, veuillez utiliser un spray nettoyant approprié, suivant les instructions du fabricant. Enlevez soigneusement les résidus de mousse à la brosse.

Entretien du cuir :

L'entretien est à peine nécessaire – Une patine normale est souhaitable. Époussetez le siège en cuir régulièrement avec un chiffon doux. En cas de salissure importante, employez un chiffon non humide, une peau de chamois ou un tissu plongé dans une solution de savon douce et tiède.

Composants métalliques :

Essuyer avec un détergent doux et de l'eau chaude. Pour les piétements, éviter que l'humidité ne pénètre dans les parties amovibles.

NL

Hoogwaardige producten kunnen er op lange termijn alleen goed blijven uitzien, wanneer ze vakkundig gereinigd en onderhouden worden. Een regelmatig onderhoud verlengt de levensduur van uw product. Reinigingsaanwijzingen voor het onderhoud van verschillende materialen vindt u op de Haworth-websites en onderstaand.

Onderhoud van stoffen:

Haworth stoffen zijn comfortabel door hun luchtdoorlatendheid en hun absorptievermogen. Om de stof mooi te houden zo nu en dan stofzuigen of zachtjes afborstelen. Gebruik een droogschuim om eventuele vlekken of drukplekken te verwijderen of de kleur op te frissen. Volg de gebruiksaanwijzing nauwgezet op. Opgedroogde schuimresten grondig verwijderen.

Lederonderhoud:

Onderhoud is nauwelijks nodig – een natuurlijk patina is gewenst. Veeg uw lederen meubel regelmatig af met een zachte doek. Bij sterke vervuiling een zemen lap of doek in een handwarm sopje van fijnwasmiddel dompelen, goed uitwringen en het leer vochtig, maar niet te nat, afvegen.

Metalen componenten:

Vochtig schoonmaken met mild reinigingsmiddel en warm water. Voorkom bij de beweegbare onderdelen uw stoel, het indringen van vocht.

IT

I mobili di alta qualità possono mantenere a lungo andare il loro bell'aspetto solo se vengono puliti e curati in modo appropriato. Una cura regolare allunga la durata dei mobili e garantisce un aspetto accattivante che sia dal punto di vista ottico che aptico. Troverete le istruzioni per la pulizia e la cura di diversi materiali sul sito web Haworth e qui di seguito.

Manutenzione del rivestimento:

I tessuti Haworth sono di ottima qualità per via delle loro caratteristiche di traspirabilità e di assorbimento. Per mantenere in buone condizioni il rivestimento, si consiglia di pulirlo di tanto in tanto con una spazzola o con l'aspirapolvere. Per rimuovere le macchie e ravvivare i colori utilizzare un apposito spray a secco (seguire le modalità d'uso riportate sulle confezioni dei detersivi), spazzolando bene per eliminare eventuali residui.

Pulizia e manutenzione del rivestimento in pelle:

Non è necessario alcun trattamento particolare - una patina naturale è un fattore positivo. Togliere regolarmente la polvere con un panno morbido. Se la pelle presenta macchie persistenti, pulirla con un panno morbido o una pelle di daino precedentemente bagnati in acqua tiepida e detersivo delicato, quindi ben strizzati prima di utilizzarli sulla pelle.

Parti in metallo:

Pulire con un panno umido utilizzando un detersivo delicato e acqua calda. Evitare che l'umidità penetri nelle parti mobili.

PT

Mobiliário de qualidade só pode manter-se com bom aspecto, a longo prazo, se for devidamente limpo e cuidado. Cuidar, tratar e limpar regular e adequadamente irá prolongar a vida do seu mobiliário Haworth, proporcionando uma apresentação apelativa, tanto a nível visual como táctil. Instruções detalhadas sobre limpeza e como cuidar de diferentes materiais podem ser encontrados no site da Haworth e abaixo.

Manutenção do revestimento:

Os tecidos da Haworth são confortáveis devido à sua permeabilidade ao ar e às qualidades da sua absorção. Para manter a aparência do revestimento, escove ou aspire ocasionalmente. Para remover manchas e dedadas ou avivar as cores, use sempre um produto de limpeza apropriado, seguindo as instruções do fabricante. Se optar por uma limpeza com espuma, escove sempre os resíduos de espuma seca.

Manutenção da pele:

O cuidado é raramente necessário, mas é sempre aconselhável a utilização de um produto natural (creme). Limpe o pó regularmente com um pano macio. Em caso de grande sujidade, use um pano húmido, não molhado ou uma camurça humedecida numa solução neutra e tépida.

Componentes de metal:

Limpe com um produto de limpeza neutro, suave e água morna. Para bases de cadeira e peças metálicas, evite a penetração de humidade.

ES

Los muebles de alta calidad solo pueden mantener un buen aspecto durante un tiempo largo si se limpian y cuidan correctamente. El cuidado periódico alarga su vida útil y proporciona una apariencia atractiva a la vista y al tacto. Encontrará las instrucciones de limpieza para el cuidado de los diversos materiales en www.haworth.es, así como en este documento:

Mantenimiento de la tapicería:

Los tejidos Haworth destacan por sus características de transpiración y absorción. Para mantener el buen aspecto de la tapicería es aconsejable cepillarla o aspirarla de vez en cuando. Para quitar manchas y marcas o abrillantar los colores, utilice un limpiador en spray apropiado y siga las instrucciones del fabricante. Cepille los restos de espuma seca a fondo.

Mantenimiento de la piel:

No necesita apenas mantenimiento. Es conveniente la aplicación de una pátina de un producto natural. Quite el polvo del mobiliario de piel con un paño suave a menudo. En caso de gran suciedad, use una gamuza húmeda, no demasiado mojada, o un paño mojado en una solución tibia de jabón neutro.

Componentes metálicos:

Limpie en húmedo frotando con agua templada y un detergente suave. Evite la penetración de suciedad en las piezas móviles.

RU

Хороший внешний вид высококачественной мебели вы можете сохранять длительное время только в случае надлежащих очистки и ухода. Регулярный уход увеличивает срок службы и обеспечивает привлекательный внешний вид и приятные ощущения. Руководства по очистке и уходу за различными материалами Вы найдете здесь и на сайтах Haworth.

Уход за обивкой:

Тканевая обивка Haworth обеспечивает комфорт сидения благодаря воздухопроницаемости и поглощающим свойствам отделки. Для ухода за обивкой достаточно использовать щетку или пылесос. Обработка сухой пеной применяется для удаления пятен грязи, вмятин и для обновления цвета обивки (проводить в соответствии с инструкциями производителя бытовых чистящих средств). Засохшие остатки пены хорошо вычистить щеткой.

Уход за кожей:

Никакого ухода практически не требуется. Желательно использовать натуральную патину. Регулярно протирайте от пыли вашу кожаную мебель мягкой тряпкой. При более значительном загрязнении возьмите кусок замши для протирки оконных стёкол или тряпку, смочите ее в теплом растворе мягкодействующего моющего средства, отожмите, и влажной, но не слишком мокрой тряпкой, протрите кожу.

Металлические компоненты:

Влажно протереть с использованием легкого чистящего средства и теплой воды. Не допускайте проникновения влаги к подвижным деталям.

HU

Kiváló minőségű bútoraink csak szakszerű tisztítással és ápolással őrzik meg hosszú időn keresztül nagyszerű megjelenésüket. Rendszeres ápolásuk meghosszabbítja élettartamukat, jó érzéssel tölti el látványuk és érintésük. Az egyes anyagfajták tisztításával kapcsolatban a Haworth honlapjain, és az alábbi részben kaphat segítséget.

Szövet tisztítása:

A Haworth szövetek jó szellőzésűeknek és megfelelő összetételűeknek köszönhetően emelik a székek komfortérzetét. Kefével vagy porszívóval tisztíthatók. Szennyeződések, benyomódások eltávolításához, színfrissítéshez szárazhabos tisztítás ajánlott (a tisztítószereken levő útmutató figyelembevételével). A száraz habot gondosan ki kell kefélni a szövetből.

Bőrhuzat ápolása:

Alig van szükség ápolásra. Célszerű a bőrfelületet időnként puha törülőhával portalanítani. Erősebb szennyeződés esetén szarvasbőr törülőruha használatát ajánljuk, amit kimélő mosóporos, kézmeleg vízbe kell mártani, jól kicsavarni, majd a bőrfelületet letörölni.

Fém szerkezeti elemek:

Nedves letörlés kimélő tisztítószerezrel és meleg vízzel. A mozgó alkatrészek közé nem kerülhet nedvesség.

CZ

Velmi kvalitní nábytek si může svůj dobrý vzhled zachovat pouze tehdy, pokud se čistí odborně a pokud je mu poskytnuta dobrá péče. Pravidelná péče prodlužuje životnost a zabezpečuje atraktivní vzhled na pohled i dotyk. Návodů na čištění a péči o různé materiály naleznete na webových stránkách společnosti Haworth a i níže zde:

Péče o potahy:

Potahy Haworth jsou vzhledem ke své propustnosti vzduchu a absorpčním schopnostem komfortní pro sezení. Vyčistěte je občas kartáčem anebo vysavačem. Pro odstranění skvrn a osvěžení barev použijte na trhu dostupnou suchou pěnu a postupujte dle návodu výrobce. Po použití jemně vykartáčujte.

Péče o kožené potahy:

Péče není téměř zapotřebí – žádaná je přirozená patina. Odstraňte pouze prach navlhčenou prachovkou. Větší znečištění odstraníte pomocí vlhkého, ne mokrého, hadru.

Kovové prvky:

Utírejte navlhko pomocí jemného čisticího prostředku a teplé vody. Zabraňte proniknutí vlhkosti u pohyblivých částí.

Warranty:

Your new Haworth chair is designed in accordance with the latest physiological and ergonomic standards using state of the art technology. Haworth has been certified according to **DIN EN ISO 9001:2008+BS OHSAS 18001:2007**. Continuous quality control combined with craftsmanship in production guarantees solid functionality and enables Haworth to provide extensive warranties for the product as stated in the General Conditions of Sale and Delivery. This warranty excludes the results of obvious maltreatment, or wear and tear to the upholstery and the effects of normal usage. After production has been discontinued, we pledge to offer 5 years of service, replacement parts or alternative solutions.

Environmental facts:

Haworth chairs are designed to last for a very long time. Care is taken to conserve energy and protect the environment when procuring the necessary materials and during production. Haworth feels responsible for its products for the product's entire life span. Consequently, Haworth has been certified according to **DIN ISO 14001:2004 + COR1:2009**. At the end of its "working life", the chair should not be scrapped. For a small recycling and return shipment fee, the chair will be disassembled. Metal and specially marked plastic elements will be sorted, metal melted down, plastic reprocessed to granular form and re-used for new production. The remaining materials will be disposed of in a responsible way.

Garantie:

Ihr neuer Haworth-Stuhl ist nach den neuesten arbeitsphysiologischen und ergonomischen Gesichtspunkten entwickelt worden und entspricht dem aktuellen Stand der Technik. Das Gesamtunternehmen Haworth wurde nach **DIN EN ISO 9001:2008+BS OHSAS 18001:2007** zertifiziert. Ständige Qualitätskontrollen sowie eine sorgfältige Verarbeitung gewährleisten eine solide Funktionsfähigkeit und ermöglichen die Haworth-Garantie entsprechend den am Tage der Auslieferung geltenden Allgemeinen Verkaufs- und Lieferbedingungen. Ausgenommen davon sind Stoß- und Reißschäden an Polsterbezügen durch offensichtlich unsorgfältige Behandlung sowie durch natürlichen Verschleiß entstehende Schäden. Nach Auslauf der Produktion verpflichten wir uns, mindestens 5 Jahre Service, Ersatzteile oder Ersatzlösungen anzubieten.

Zum Thema Umwelt:

Haworth-Stühle sind für den Langzeitgebrauch entwickelt. Bei der Materialbeschaffung und der Produktion wurde auf Energieersparnis und Umweltverträglichkeit geachtet. Haworth sieht sich als Hersteller "zeit-lebens" verantwortlich für seine Produkte. Aus diesen genannten Gründen hat Haworth sich nach der **DIN ISO 14001:2004 + COR1:2009** zertifizieren lassen. Am Ende seines "Berufslebens" sollte der Stuhl nicht auf der Mülldeponie landen. Gegen eine geringe Recycling-Gebühr und frachtfreie Rücksendung wird der Stuhl in seine Bestandteile zerlegt. Metalle und die gekennzeichneten Kunststoff-Elemente werden sortiert, Metalle eingeschmolzen, Kunststoffe zu Granulat verarbeitet und dann in den Produktionskreislauf zurückgeführt. Reststoffe werden fachgerecht entsorgt.

Garantie :

Votre nouveau siège Haworth a été créé dans le respect des derniers critères ergonomiques et physiologiques selon une technologie ultra moderne. Haworth a été certifié **DIN EN ISO 9001:2008+BS OHSAS 18001:2007**. Des contrôles qualité réguliers ainsi que l'expertise de la production garantissent la fiabilité des produits et permettent à Haworth de fournir des garanties étendues conformément aux Conditions Générales de Vente. Cette garantie n'est pas valable en cas de mauvaise utilisation évidente ou d'état d'usure normal. Après l'arrêt de la production, nous nous engageons à proposer au moins durant 5 ans le service, les pièces de rechange ou des solutions de remplacement.

Respect de l'environnement :

Les sièges Haworth ont été créés pour durer longtemps. Un soin est apporté pour économiser l'énergie et protéger l'environnement pendant toutes les étapes de la vie du produit. Haworth adopte une attitude responsable tout au long du cycle de vie des produits. Pour toutes ces raisons, Haworth a été certifié **DIN ISO 14001:2004 + COR1:2009**. A la fin de sa vie, le siège ne doit pas être mis à la poubelle. Avec une petite participation « recyclage », le siège sera retourné gratuitement chez Haworth pour être démonté. Le métal et les éléments en plastique marqués seront triés, le métal sera fondu, le plastique reprendra sa forme granulaire pour être réutilisé en production. Les matériaux restants seront eux aussi gérés de manière responsable.

EN

Garantie:

Uw nieuwe Haworth-stoel is ontworpen volgens de laatste fysiologische en ergonomische normen en voldoet aan de nieuwste stand van de techniek. De volledige onderneming Haworth is **DIN EN ISO 9001:2008+BS OHSAS 18001:2007**-gecertificeerd. Voortdurende kwaliteitscontrole en een zorgvuldige productie garanderen een duurzame bruikbaarheid, en maken de Haworth-garantie mogelijk, overeenkomstig de op de dag van levering geldende verkoop- en leveringsvoorwaarden. Uitgezonderd daarvan zijn stoot- en scheur schade aan de bekleding door een duidelijk onvoorzichtige behandeling en schade, of ontstaan door natuurlijke slijtage. Na stopzetting van de productie verzekeren wij minimum 5 jaar service, vervangingsstukken of vervangende oplossingen.

Omtrent het milieu:

Haworth stoelen zijn ontworpen om lang mee te gaan! Bij de materiaalinkoop en de productie werd aandacht besteed aan energiebesparing en het leefmilieu. Haworth voelt zich als producent verantwoordelijk voor zijn producten. Dat is de reden dat Haworth zich volgens **DIN ISO 14001:2004 + COR1:2009** liet certificeren. Bij het einde van zijn levensduur mag de stoel niet bij het afval belanden. Tegen een kleine recyclervergoeding wordt de bureaustoel gedemonteerd. Metalen en kunststof bestanddelen worden gesorteerd; metaal wordt gesmolten, kunststof verwerkt tot granulaat, en terug in de productiekringloop opgenomen. De overige materialen worden op een verantwoorde manier afgevoerd.

Garanzia:

La vostra nuova sedia Haworth è stata concepita e realizzata secondo i più moderni criteri ergonomici e tecnologie all'avanguardia. Il marchio Haworth possiede la certificazione **DIN EN ISO 9001:2008+BS OHSAS 18001:2007**. Continui controlli di qualità abbinati all'abilità artigianale nella produzione garantiscono una solida funzionalità e consentono ad Haworth di fornire la garanzia dei propri prodotti secondo le condizioni generali di vendita e fornitura, a partire dal giorno stesso della consegna. Questa garanzia esclude ogni uso improprio della seduta (danni ai rivestimenti dovuti a urti e strappi) o deterioramento legato alla normale usura. Anche quando smettiamo di produrre un prodotto, offriamo i nostri servizi di assistenza alla clientela, parti di ricambio o soluzioni alternative per almeno 5 anni.

Rispetto dell'ambiente:

Le sedie Haworth sono state realizzate per durare a lungo. Nelle fasi di approvvigionamento di materiali e di produzione è stata dedicata particolare attenzione al risparmio energetico e al rispetto ambientale. Haworth si ritiene pertanto responsabile per l'intera durata dei propri prodotti. Per questi motivi, Haworth ha ottenuto la certificazione di conformità **DIN ISO 14001:2004 + COR1:2009**. Quando il ciclo di vita della sedia è giunto al termine, essa non deve essere smaltita in discarica. A fronte di una minima spesa di riciclaggio e senza alcun costo di trasporto, la sedia resa all'azienda viene smontata nei rispettivi singoli componenti. Gli elementi in metallo e quelli in plastica contrassegnati vengono separati - i metalli vengono fusi, la plastica trasformata in granulo - e quindi reintrodotti nel ciclo produttivo. I materiali residui vengono smaltiti nel rispetto dell'ambiente.

Garantia:

A sua nova cadeira Haworth foi concebida de acordo com os últimos padrões fisiológicos e ergonómicos usando a última tecnologia. A Haworth foi certificada de acordo com a norma **DIN EN ISO 9001:2008 + BS OHSAS 18001:2007**. Controlos de qualidade contínuo combinado com a especialização da produção garantem uma funcionalidade sólida e permitem à Haworth fornecer uma ampla garantia para o produto como indicado nas Condições Gerais de Venda e Entrega. Esta garantia não abrange um manuseamento incorrecto ou maus tratos evidentes, fissuras do revestimento ou desgaste provocado pela normal utilização. Após suspensão da produção, garantimos um mínimo de 5 anos de assistência técnica, de fornecimento de peças sobresselentes ou de soluções equivalentes.

Questões ambientais:

As cadeiras Haworth foram projectadas para durar muito tempo. Teve-se em conta a economia do consumo energético e a protecção do meio ambiente a quando da aquisição dos materiais necessários para a sua produção. A Haworth sente-se responsável pelos seus produtos e pelo seu ciclo de vida. Por estas razões, a Haworth foi certificada pela norma **DIN ISO 14001:2004 + COR1:2009**. A cadeira no fim da sua vida útil, não deve ser deixada fora de forma deliberada. Por uma pequena taxa de reciclagem, esta pode ser devolvida gratuitamente à Haworth para ser desmontada. O metal, e especialmente os elementos em plástico identificados serão separados, o metal será derretido, o plástico será reciclado à forma granulada, e reutilizado para a produção de novos componentes. Os restantes materiais serão destruídos de forma responsável.

NL

DE

IT

FR

PT

Garantía:

Su nueva silla Haworth ha sido diseñada conforme a las más recientes normas fisiológicas y ergonómicas utilizando la última tecnología. Haworth ha sido certificada de acuerdo a la norma **DIN EN ISO 9001:2008+BS OHSAS 18001:2007**. Los continuos controles de calidad combinados con una minuciosa elaboración garantizan una sólida funcionalidad y permiten a Haworth proporcionar una amplia garantía para el producto, tal y como está indicado en las Condiciones Generales de Venta y Entrega. Esta garantía excluye los resultados de usos impropios del producto, desgaste normal de la tapicería o posibles efectos del uso habitual. Una vez terminada la producción, nos comprometemos a ofrecer servicio, piezas de recambio o soluciones alternativas durante 5 años, como mínimo.

Cuestiones medioambientales:

Las sillas Haworth han sido diseñadas para tener una larga vida útil. En la elección del material y la producción se han respetado la preservación energética y el impacto medioambiental. Haworth se siente responsable de sus productos y de la vida de los mismos. Por estas razones, Haworth ha sido certificada de acuerdo a la **DIN ISO 14001:2004 + COR1:2009**. Al final de su "vida útil" la silla no debe ser desechada. A cambio de unos gastos mínimos de reciclaje y transporte de devolución gratuito, la silla será desmontada. El metal y los elementos de plástico marcados especialmente serán clasificados, el metal fundido y el plástico reprocesado en forma granulada para ser reutilizado en nuevas producciones. El material restante será eliminado de manera responsable.

ES

Гарантия:

Ваше новое кресло Haworth разработано с учетом самых современных методов организации физиологии труда и эргономики, и отвечает последнему слову техники. Предприятие Haworth прошло комплексную сертификацию в соответствии с **DIN EN ISO 9001:2008+BS OHSAS 18001:2007**. Постоянный контроль качества и тщательность организации производства обеспечивают надежную функциональность выпускаемой продукции, и дают предприятию Haworth возможность обеспечения гарантии в соответствии с общими условиями продаж и поставок, действующими на день поставки. За исключением дефектов от ударов или разрывов мягкой обивки, появившихся по причине явного небрежного пользования или в результате естественного износа. После снятия с производства мы обязуемся в течении минимум 5-ти лет предлагать сервис, запчасти и альтернативные решения.

Окружающая среда:

Кресла Haworth разработаны на долгий срок службы. При выборе материалов и производстве кресел особое внимание уделялось экономии энергозатрат и экологической совместимости. Haworth считается производителем, несущим «пожизненную» ответственность за свои изделия. На этом основании предприятие Haworth прошло сертификацию в соответствии с **DIN ISO 14001:2004 + COR1:2009**. В конце своей «профессиональной деятельности» кресло не должно попасть на свалку. За небольшую плату за вторичное использование и после бесплатной обратной отправки производителю кресло будет разобрано на составные части. Металлические и пластмассовые элементы с соответствующей маркировкой будут отсортированы. Металлы пойдут на переплавку, пластмассы будут переработаны в порошок. Полученные материалы будут повторно использованы в производстве. Остаточные материалы будут утилизированы по всем правилам.

RU

Garancia:

Az Ön Haworth székét a legújabb munkapszichológiai és ergonómiai szempontok figyelembevételével fejlesztettük ki, amely megfelel az aktuális műszaki követelményeknek. A Haworth vállalat **DIN EN ISO 9001:2008+BS OHSAS 18001:2007** tanúsítvánnyal rendelkezik. A termék megbízható működésének alapja a gondos elkészítés és folyamatos minőségellenőrzés, amely lehetővé teszi az érvényes eladási és szállítási feltételekben vállalt garancia biztosítását. Nem minősülnek garanciális hibának az olyan ütéstől eredő sérülések, szakadások, amelyek nyilvánvalóan gondatlan kezelés következményei ill. az anyag természetes kopása. Kötelezzük magunkat, hogy a gyártás befejezése után legalább öt évig biztosítunk szervizt, alkatrészeket és cseremegoldásokat.

Környezetvédelem:

A Haworth székeket hosszú használatra fejlesztettük ki. Az anyagfelhasználásnál és a gyártásnál egyaránt figyelembe vettük az energiatakarékossági és a környezetvédelmi követelményeket. A Haworth felelősnek érzi magát a termékekért a termék teljes „élettartama” alatt. Ezért készítettük el a **DIN EN ISO 14001-2005** tanúsítványt. Ennek az a célja, hogy azok a székek, amelyeket már nem kívánnak használni, ne egy szeméttelpre kerüljenek. Egy csekély újrahasznosítási díj ellenében, ingyenes visszaszállítással visszajutnak a gyárba, ahol szétszerelik őket. A fém alkatrészeket beolvasztják, a műanyagból granulátum készül, és visszakerül a termelési folyamatba. A fennmaradó anyagok szakszerűen megsemmisítésre kerülnek.

HU

Záruka:

Vaše nová židle Haworth byla vyvinuta s ohledem na splnění nejnovějších pracovních-fyziologických a ergonomických kritérií podle aktuálního stavu techniky. Společnost Haworth je dále certifikována dle normy **DIN EN ISO 9001:2008+BS OHSAS 18001:2007**. Stálá kontrola kvality a pečlivé zpracování při výrobě zaručují solidní funkčnost a umožňují poskytnout dlouhodobou záruku dle „všeobecných obchodních podmínek“. Vyloučeny jsou škody způsobené nesprávným anebo nešetrným zacházením a rovněž přirozené opotřebení. Zavazujeme se k tomu, že po ukončení výroby, nejméně 5 let budeme nabízet servis, náhradní díly nebo náhradní řešení.

Ekologie:

Židle Haworth jsou vyvinuty pro dlouhodobé užívání. Při volbě materiálů a při samotné výrobě se hledí na úspory energie a životní prostředí. Z tohoto hlediska cítí Haworth „celoživotní“ zodpovědnost za svoje výrobky. Proto je také certifikován dle normy **DIN ISO 14001:2004 + COR1:2009**. Na konci své „pracovní dráhy“ nemá židle skončit na skládce. Oproti recyklačnímu poplatku se židle rozloží na jednotlivé části a roztřídí podle materiálu. Kovy se roztaví, plasty se zpracují na granulát a vrátí se zpět do výrobního cyklu. Zbytkové části a materiály se odborně recyklují.

CZ





HAWORTH®

Benelux · Haworth Benelux B.V. · Tel. +31 8828 770 60

Czech Republic · Haworth Czech s.r.o. · Tel. +420 2726 572 40

France · Haworth S.A.S. · Tel. +33 1456 445 00

Germany · Haworth GmbH · Living Office · Tel. +49 5042 501 0

Hungary · Haworth Hungary Kft. · Tel. +36 1201 401 0

Ireland · Haworth Ireland Ltd. · Tel. +353 1855 884 0

Portugal · Haworth Portugal SA · Tel. +351 2143 450 00

Spain · Haworth Spain Ltd. · Tel. +34 9139 804 80

Switzerland · Haworth Schweiz AG · Tel. +41 6276 551 51

United Kingdom · Haworth UK Ltd. · Tel. +44 2073 241 360

USA · Haworth Inc. · One Haworth Center · Tel. +1 6163 933 000

www.haworth-europe.com | www.haworth.com | www.haworth-asia.com