

HAWORTH®

# Maria

Elegant design height adjustable table



# Features

---

## Johannes Torpe



Designed by acclaimed Danish designer Johannes Torpe for Haworth, Maria has been created to enable spaces away from a desk to be a destination for work.

Johannes Torpe's two decades of experience in the design

industry started as a much sought after light designer working with large-scale light installations for Danish media, festivals, and music. In 1995, Torpe successfully expanded his business to include graphic design creating corporate identities for Fortune 500 companies. Interior design has been a passion realized for the last 10 years and Torpe has laid innovative benchmarks as an internationally sought after industrial, graphic and furniture designer.

*Johannes Torpe*

## Maria

An innovative laptop table offering robust ergonomic function away from a traditional desk.

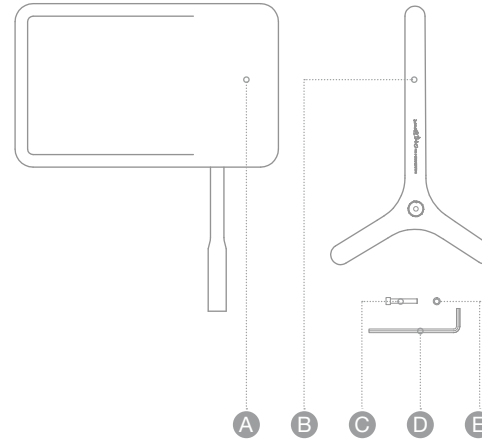
Maria can be used with any chair. In a business lounge, foyer, home, or anywhere you choose to work.

### Elegant design

- Simple design allows for easy adjustment
- Simple, quick release height adjustment, from 600mm up to 800mm
- Smooth finish for writing or mouse movement
- Stable laptop surface
- Asymmetric single leg design allows for a comfortable sitting position for women and men
- Table surface rotates for efficient storage
- Convenient personal bag holder to keep your valuables close at hand

# Assembly Instructions

---

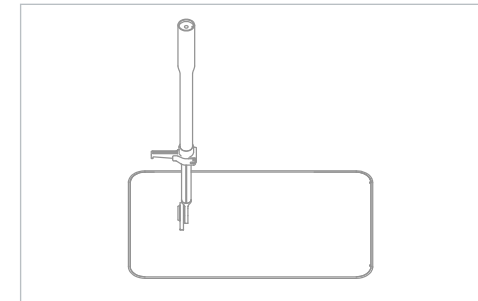


## Step 1

- Remove all outer packaging and recycle
- Check all parts are present and match parts listed opposite

### Parts

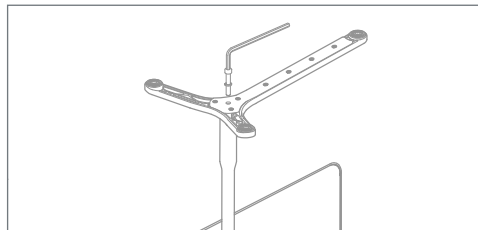
- A. TABLE-TOP
- B. BASE
- C. BOLT
- D. ALLEN KEY
- E. SPRING-WASHER



## Step 2

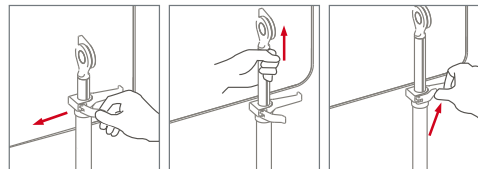
- Make sure the table-top has been placed onto a clean padded surface.
- Turn the table over placing the table top on the padded surface and lift the post to 90 degree

# Assembly Instructions (continued)



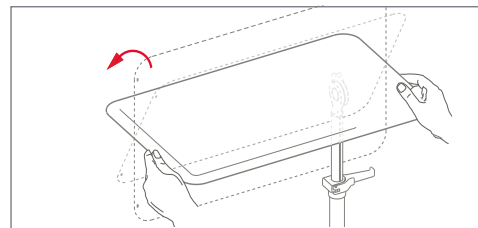
## Step 3

- Making sure the key-slot of the base is aligned to the post leg
- With the allen key (D) using the spring washer (E) and the bolt (C) provided tighten the base to the post.



## Step 4

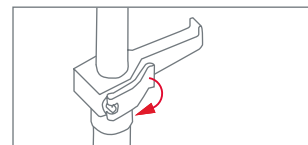
- Flip open the quick release lever (B) on the post leg to adjust the table-top to a comfortable height. Make sure the height is fully locked by resetting the release lever to its original position



## Step 5

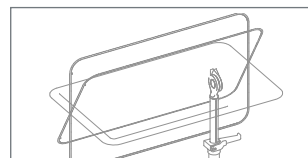
- Adjust the table-top angle by turning it to the desired angle. The table-top is held in position with its 'friction hinge' mechanism

# How to use



## Height Adjustment

To change the height of the surface, open the quick release mechanism by pulling the lever away from the column. Then push or pull to the desired height.



## Surface Angle Adjustment

The angle of the table top can be adjusted by 180 degrees using the friction hinge. When rotating the surface, remove all items from the top so they don't fall off.

## Cautions



DO NOT LEAN OR SIT ON THE TABLE-TOP

MAX LOAD OF 5KGS ON THE PERSONAL BAG HOOK



MAX LOAD OF 10KGS ON THE TABLE-TOP

MAX LOAD OF 5KGS ON THE TABLE CORNER

# Ergonomics & Flexibility

## Basic setup

Poor posture, lack of proper equipment and incorrect ergonomic information are all contributing factors to an improper computer setup. And while laptops allow flexibility to work from a variety of locations, working on a laptop can put a user in some awkward postures. You can see, as illustrated in figure 1 below, that working at a computer can cause a lot of distress in a number of different parts of the body. With that in mind here are some key things to consider:

- When working on a laptop computer, you should always try and follow the guidelines for ergonomically setting up a computer workstation.
- Laptop computers are not designed for long-term use so it is important to take frequent breaks.
- The laptop should be positioned so that the hands and wrists are straight with the elbows at one's sides.
- The screen should be angled so it can be viewed with the least neck deviation and with the least amount of glare.
- Torso to thigh angle should be at 90 degrees or greater with your feet flat on the floor.
- Do not cross your knees or ankles.

- **Note: while this would work if you could have an external keyboard for the laptop so you could set it up in the proper ergonomic position, the user is most likely not going to be able to sit like this using just a laptop or even writing.**



FIGURE 1

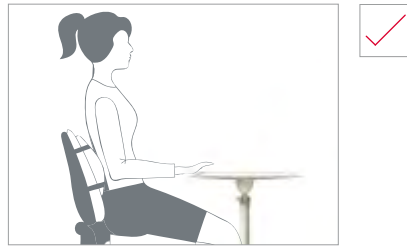


FIGURE 2

# Ergonomics & Flexibility

## Ergonomic desk height

Ideal work surface height is dependent upon your height, the tasks you perform, and the equipment and tools you use. Your most comfortable working height is at or around elbow height. You should be able to maintain a forearm-to-upper arm angle between 70 degrees and 135 degrees.

## Writing desk

If fine visual attention is needed, the surface should be higher (e.g. graphic, copy editing of fine type). Most people prefer a slightly higher surface for writing.

## Computer desk

Generally, computer users performing intensive word processing prefer lower desks – sometimes below elbow height, and those performing computer graphics and page layout activities prefer higher desks. Whichever position a user prefers, care should be taken to maintain neutral wrist postures and ensure elbow angles are between 70 and 135 degrees.



# Haworth Warranty

( ENGLISH )

## Two (2) Year Limited Warranty

Haworth warrants that the “Maria” product (“Product”) will be free from defects in material and workmanship (“Warranty”) for two (2) years from the date of purchase (“Warranty Period”). The Warranty is provided to the initial purchaser of the Product from an authorised Retailer or Distributor only, and is not transferable.

If Haworth receives notice of a defect in any Product which is discovered during the Warranty Period and is covered by the Warranty, Haworth shall, at its option, either repair or replace the Product.

Repaired parts or replacement Products will be provided by Haworth on an exchange basis, and will be either new or refurbished to be functionally equivalent to new.

The Warranty is void if the Product is not properly installed, maintained or used in accordance with instructions set out in the Product user manual.

The Warranty does not cover:

- a) Normal wear and tear of or to the Product;
- b) Damage to the Product caused by impact and/or accident(s);
- c) Damage to the Product caused by an Act of God, transportation or other movement of the Product;
- d) Product alterations made without prior written authorisation of Haworth or an authorised Retailer or Distributor; or
- e) Use of the Product outdoors, or in an unsuitable environment.

The Warranty covers only the repair or replacement of a defective Product, as provided above. Haworth is not liable for, and the Warranty does not cover, any costs associated with servicing and/or the installation of the Product. The Warranty is void if the Product ID Label affixed to any Product is removed or tampered by anyone other than Haworth.

Warranty questions or concerns may be directed to Haworth.

Your statutory rights are unaffected by the Warranty.

# Garantie

( FRANÇAIS )

## Garantie limitée à deux (2) ans

Haworth garantit que le produit “Maria” (“le Produit”) ne comporte aucun défaut matériel ou d’usinage (“la Garantie”) pendant deux (2) ans à compter de la date d’achat (“Délai de garantie”). La garantie est offerte à l’acheteur initial du produit auprès d’un Revendeur ou Distributeur agréé uniquement et ne peut être transférée.

Si Haworth reçoit une notice de défaut d’un Produit ayant été constaté durant le délai de Garantie et qui est couvert Par la Garantie, Haworth doit, au choix, soit réparer, soit remplacer le Produit.

Les parties réparées ou le Produit de remplacement seront fournis par Haworth sur la base d’un échange, il s’agira soit d’un produit neuf, soit du produit remis en état afin d’être fonctionnellement identique à un produit neuf.

La Garantie est nulle lorsque le Produit n’a pas été correctement installé, entretenu ou utilisé selon les instructions du manuel de l’utilisateur.

La Garantie ne couvre pas :

- a) L’usure normale du Produit ou son endommagement ;
- b) Les dommages causés au Produit par impact et/ou accident(s) ;
- c) Les dommages causés au Produit par la volonté divine, le transport ou tout autre déplacement du Produit ;
- d) Les altérations du Produit effectués sans accord préalable de Haworth ou un Revendeur ou Distributeur agréé ; ou
- e) Une utilisation du Produit en extérieur ou dans un environnement inapproprié.

La Garantie couvre uniquement la réparation ou le remplacement d’un Produit défectueux, tel que défini précédemment. Haworth n’est pas responsable de, et la Garantie ne couvre pas, les coûts associés à la révision et/ou l’installation du Produit. La Garantie est nulle lorsque l’étiquette de l’identité du Produit apposée sur le Produit est retirée ou modifiée par un tiers différent de Haworth.

Toutes les questions concernant la Garantie peuvent être posées directement à Haworth.

Vos droits légaux ne sont pas affectés par la garantie.

# Garanzia

( ITALIANO )

Garanzia limitata di due (2) anni

Haworth garantisce che il prodotto (Maria) ("Prodotto") sarà privo di difetti sui materiali e sulla manodopera ("Garanzia") per un periodo di due (2) anni a partire dalla data di acquisto ("Periodo di durata della garanzia"). La Garanzia viene fornita all'acquirente iniziale del Prodotto solo da un Rivenditore o Distributore autorizzato e non è trasferibile.

Nel caso in cui Haworth riceva notizia di un difetto riscontrato in qualsiasi Prodotto durante il Periodo di durata della garanzia e coperto da Garanzia, deciderà, a sua discrezione, se riparare o sostituire il Prodotto.

Le parti riparate o i Prodotti sostituiti verranno forniti da Haworth secondo un regime di interscambio e potrà trattarsi di prodotti nuovi o rigenerati in modo da funzionare in maniera identica a quelli nuovi.

La Garanzia è nulla se il Prodotto non è stato configurato, mantenuto o utilizzato correttamente e in conformità alle istruzioni fornite nel manuale utente del Prodotto.

La Garanzia non copre quanto segue:

- a) la normale usura del Prodotto;
- b) danni al Prodotto provocati da urti e/o incidenti
- c) danni al prodotto provocati da cause di forza maggiore, trasporto o altro spostamento del Prodotto;
- d) modifiche apportate al Prodotto senza previo consenso scritto da parte di Haworth o di un Rivenditore o Distributore autorizzato; oppure
- e) uso del Prodotto all'aperto o in un ambiente non idoneo.

La Garanzia copre solamente la riparazione o la sostituzione di un Prodotto difettoso, come descritto in precedenza. Haworth non è responsabile di, e la Garanzia non copre, eventuali costi associati all'uso e/o all'installazione del Prodotto. La Garanzia viene considerata nulla se l'etichetta identificativa del Prodotto è stata rimossa o manomessa da personale diverso da quello di Haworth.

In caso di domande o dubbi riguardo alla

garanzia, è possibile contattare Haworth.

I diritti statuari dell'utente non sono interessati dalla Garanzia.

# Garantie

( DEUTSCH )

Zweijährige (2) beschränkte Garantie

Haworth garantiert ("Garantie") die Freiheit von Material- und Herstellfehlern des "Maria"-Produkts während einer Frist von zwei (2) Jahren ab Kaufdatum ("Garantiefrist"). Die Garantie gilt ausschließlich für den Erstkäufer des Produkts von einem zugelassenen Händler oder Verteiler und ist nicht übertragbar.

Bei einer bei Haworth eingegangenen Meldung über Mängel oder Defekte irgendeines der Produkte, die während der Garantiefrist festgestellt werden, und sich die Garantie auf solche Mängel oder Defekte erstreckt, wird Haworth nach Begutachten das Produkt entweder reparieren oder ersetzen.

Die reparierten Einzelteile oder ersetzten Produkte werden auf einer Austauschbasis von Haworth geliefert, wobei diese reparierten Einzelteile oder das Produkt entweder zum gleichen Wert neu ersetzt oder repariert sein wird.

Die Gültigkeit der Garantie dieses Produktes erlischt, falls es nicht nach Anleitung installiert, instandgehalten oder laut Anweisungen in dieser Bedienungsanleitung benutzt wird.

In dieser Garantie sind nicht inbegriffen:

- a) Normale Abnutzung des Produkts oder am Produkt;
- b) Schäden des Produkts, die auf Aufschläge und/oder einen Unfall/Unfälle zurückzuführen sind;
- c) Schäden durch höhere Naturgewalten, Transport oder anderen Bewegungen des Produkts;
- d) Abänderungen des Produktes ohne vorherige schriftliche Genehmigung von Haworth oder dessen zugelassenen Händler oder Verteiler; oder
- e) Nehmen Sie dieses Produkt nicht im Freien oder in einer ungeeigneten Umgebung in Betrieb.

Die Garantie erstreckt sich – wie oben beschrieben – lediglich auf die Reparatur und den Ersatz eines mangelhaften oder defekten Produkts. Haworth übernimmt keine Haftung für irgendwelche Kosten, welche für die Dienstleistung und/oder Installation des Produkts entstanden sind. Die Gültigkeit der Garantie erlischt, falls die ID-Etikette des Produkts, mit dem alle Produkte unserer Firma versehen sind, außer Haworth von irgendwelchen anderen Personen oder Parteien entfernt oder verunstaltet oder auf irgendeine Weise verändert wurden.

Fragen oder Bedenken hinsichtlich der Garantie richten Sie bitte an Haworth.

Ihre gesetzlichen Rechte bleiben von dieser Garantie unberührt.

# Garantía

( ESPAÑOL )

Dos (2) años de garantía limitada

Haworth garantiza que el producto "Maria" ("Producto") no tendrá defectos de material y de mano de obra ("Garantía") durante dos (2) años a partir de la fecha de compra ("Período de garantía"). La Garantía se otorga al comprador inicial del Producto a un minorista o distribuidor autorizado solamente, y no es transferible.

Si Haworth recibe aviso de un defecto en cualquier Producto que se descubre durante el Período de garantía y que está cubierto por la Garantía, Haworth, a su elección, reparará o reemplazará el Producto.

Las piezas reparadas o los Productos de reemplazo serán proporcionados por Haworth a modo de cambio y serán nuevos o reacondicionados para que sean funcionalmente equivalentes a los nuevos.

La Garantía se anula si el Producto no se instala, mantiene o usa correctamente de acuerdo con las instrucciones que se ofrecen en el manual del usuario del Producto.

La Garantía no cubre:

- a) El desgaste normal del Producto.
- b) Daños al Producto causados por impactos y/o accidentes.
- c) Daños al Producto causados por hechos fortuitos, transporte u otro movimiento del Producto.
- d) Las alteraciones al Producto realizadas sin la autorización previa por escrito de Haworth o de un minorista o un distribuidor autorizado.
- e) El uso del Producto en exteriores o en un entorno inadecuado.

La Garantía cubre únicamente la reparación o el reemplazo de un Producto defectuoso, como se dispone en los párrafos anteriores. Haworth no es responsable por, y la Garantía no cubre, ningún costo asociado con trabajos de servicio o de instalación del Producto. La Garantía se anula si la etiqueta de identificación del Producto instalada en cualquier Producto es retirada o manipulada por cualquier persona ajena a Haworth.

Las preguntas o inquietudes sobre la Garantía se pueden dirigir a Haworth.

La Garantía no afecta sus derechos legales.

# Gwarancja

( POLSKI )

Ograniczona gwarancja na okres dwóch (2) lat

Firma Haworth gwarantuje, że produkt „Maria” („Produkt”) będzie wolny od wad materiałowych i wykonawczych („Gwarancja”) przez okres (2) lat od daty zakupu („Okres Gwarancji”). Gwarancja udzielana jest nabywcy początkowemu Produktu wyłącznie przez autoryzowanego przedstawiciela lub sprzedawcę i nie może być przekazywana innym osobom.

W przypadku powiadomienia firmy Haworth w okresie Gwarancji o spostrzeżeniu wady Produktu podlegającej Gwarancji firma Haworth dokona naprawy bądź wymiany Produktu na własny koszt.

Naprawiane części lub wymieniany Produkt zostaną dostarczone przez firmę Haworth na zasadzie wymiany i będą nowe lub używane w stopniu zbliżonym do produktów nowych.

Gwarancja traci ważność w przypadku nieprawidłowego montażu, konserwacji lub użytkowania Produktu niezgodnie z jego instrukcją obsługi.

Gwarancja nie obejmuje:

- a) Zużycia Produktu w wyniku normalnego użytkowania;
- b) Uszkodzenia Produktu w wyniku uderzenia i/lub innych wypadków;
- c) Uszkodzenia Produktu w wyniku działania siły wyższej, podczas transportu lub przenoszenia Produktu w inne miejsce;
- d) Modyfikacji produktu bez zatwierdzenia przez firmę Haworth lub autoryzowanego sprzedawcę lub przedstawiciela firmy Haworth, lub
- e) Używania produktu na zewnątrz lub w innych niekorzystnych warunkach.

Gwarancją objęte są wyłącznie naprawy lub wymiana wadliwego Produktu zgodnie z powyższym opisem. Firma Haworth nie odpowiada, ani nie udziela Gwarancji na żadne inne koszty związane z serwisowaniem i/lub instalacją Produktu. Gwarancja traci ważność w przypadku usunięcia lub manipulowania przy tabliczce identyfikacyjnej Produktu przez osoby niezwiązane z firmą Haworth.

Wszelkie pytania i wątpliwości dotyczące Gwarancji należy kierować do firmy Haworth.

Niniejsza Gwarancja nie wpływa na prawa ustawowe przysługujące użytkownikowi produktu.

HAWORTH®

[www.haworth.com](http://www.haworth.com)